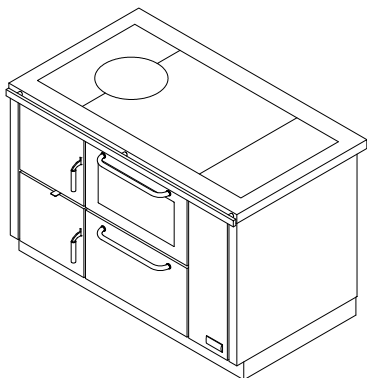


LM140**COCINAS PROFESIONALES DE LEÑA** **de manincor**

mm 1400x800xh910

certificación CE EN -12815



Disponible en los colores:

Acero inox

DOTACIONES STANDARD:

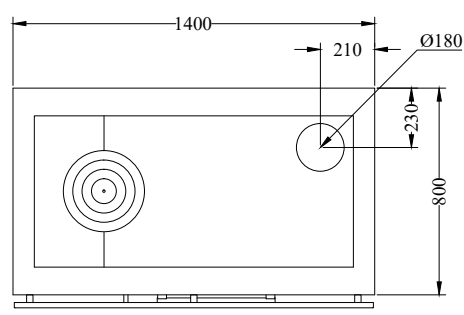
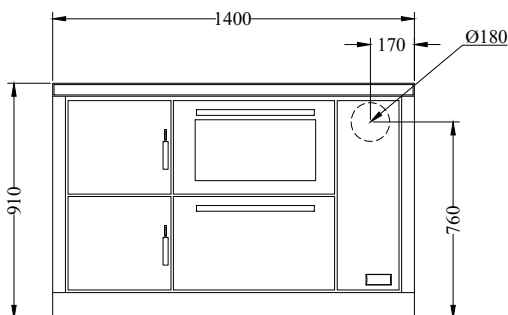
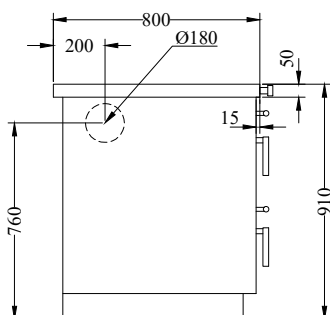
- salida de humos superior a la derecha o a la izquierda \varnothing 180 mm
- encimera de fundición mm 1250x550 con anillos \varnothing 320 mm
- horno mm 540x660xh290 GN 2/1
- luz horno y termómetro
- sottohorno mm 540x660xh240 GN 2/1
- plano inox da mm 50 (h. total 910 mm)
- pasamanos inox frontal
- zócalo inox h. 100 mm
- toma de aire exterior

SOBRE PEDIDO:

- salida de humos posterior o lateral a la derecha o a la izquierda \varnothing 180 mm
- puerta sottohorno con cristal

ACCESORIOS:

- pasamanos inox, 2 o 3 lados



Versión con salida de humos a la derecha. La versión con salida de humos a la izquierda está simétrica.

DATOS TÉCNICOS

Potencia nominal: 18 kW

Rendimiento: 85 %

Potencia máxima: 25 kW

CO con 13% de oxígeno: 0.02 %

Temperatura gases en la salida: 235 °C

Flujo salida gases: 17.9 g/s

Dimensiones cámara de combustión (LxPxH): 30x50x35 cm

Polvo con 13% de oxígeno: 20 mg/Nm³

Dimensiones abertura de carga (LxH): 27x27 cm

Toma de aire exterior (\varnothing 80 mm)

Depresión de la chimenea: 0.12 mbar

Peso neto/con embalaje: 525/570 kg